

TERMO DE GARANTIA

Parabéns! Você acabou de adquirir mais um produto de qualidade e tecnologia MOTOBUL, demonstrando com esta decisão seu interesse por exclusividade, alto padrão, funcionalidade e qualidade.

Esta garantia cobre os produtos MOTOBUL contra qualquer defeito de material e/ou fabricação dentro de um período de 06 meses, a contar da data de emissão da nota fiscal de compra.

O presente Termo de Garantia terá validade com a apresentação da nota fiscal discriminada, devendo constar nela código e/ou descrição do produto, sendo a responsabilidade da MOTOBUL restrita apenas às peças e partes de sua fabricação.

Esta garantia é acessória e complementar conforme disposto no Art. 50 da Lei 8078 de 11/09/90 (Código de defesa do Consumidor). **GUARDE A NOTA FISCAL E ESTE CERTIFICADO DE GARANTIA**

A GARANTIA NÃO COBRE:

- Se constatado o uso indevido de excesso de velocidade máxima de 100 Km/h, pois isso poderá romper a tampa e o conjunto de dobradiças e fechadura;
- Caso haja excesso de bagagem em peso e em volume, ocasionará danificação do produto;
- Perda e/ou quebra de chaves devido ao mau uso.
- Instalação inadequada;

Preencha seu certificado de garantia, ele será válido somente com a apresentação da nota fiscal de compra. A garantia é válida pelo período de 6 meses, a partir da data de compra.

Nome: _____

Endereço: _____

Cidade: _____ Estado: _____

Fone: _____ CEP: _____

Revendedor: _____

Endereço: _____

Cidade: _____ Estado: _____

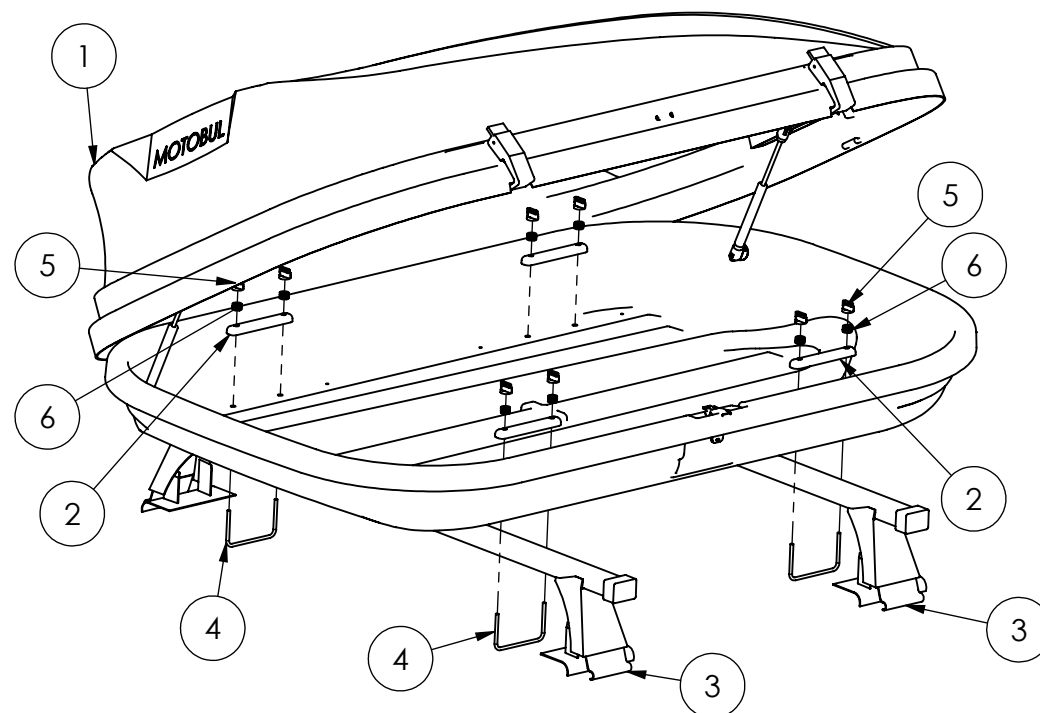
Nota Fiscal N°: _____ Data: _____

Nome do Vendedor: _____

Av. Musical Terceira Dimensão, n° 874
Bairro Recanto do Sol
CEP 98920-000 - Horizontina - RS
Tel: (55) 3537-3134
E-mail: motobul@motobul.com.br
www.motobul.com.br

MOTOBUL

MALEIRO 600L



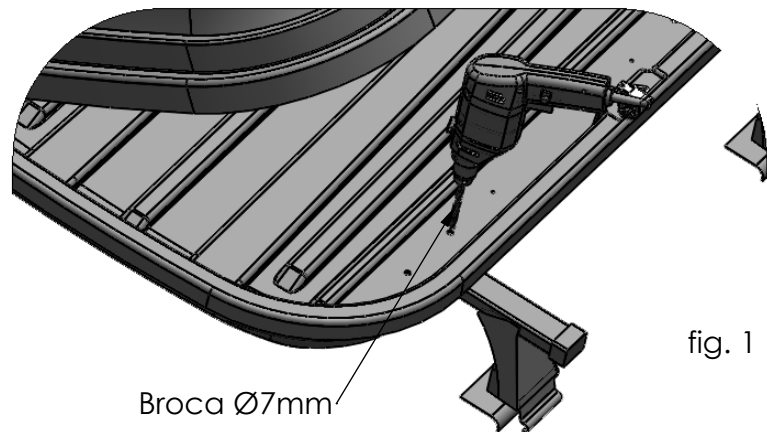
| Nº DO ITEM | DESCRIÇÃO | QTD. |
|------------|---------------------|------|
| 1 | MALEIRO 600L | 1 |
| 2 | SUPORE FIXAÇÃO RACK | 4 |
| 3 | *RACK DE TETO | 2 |
| 4 | GRAMPO U INFERIOR | 4 |
| 5 | PORCA DO GRAMPO U | 8 |
| 6 | ARRUELA LISA 1/4" | 24 |

*ITEM 3 RACK DE TETO NÃO ACOMPANHA O PRODUTO, MERAMENTE ILUSTRATIVO.

INSTRUÇÕES DE MONTAGEM:

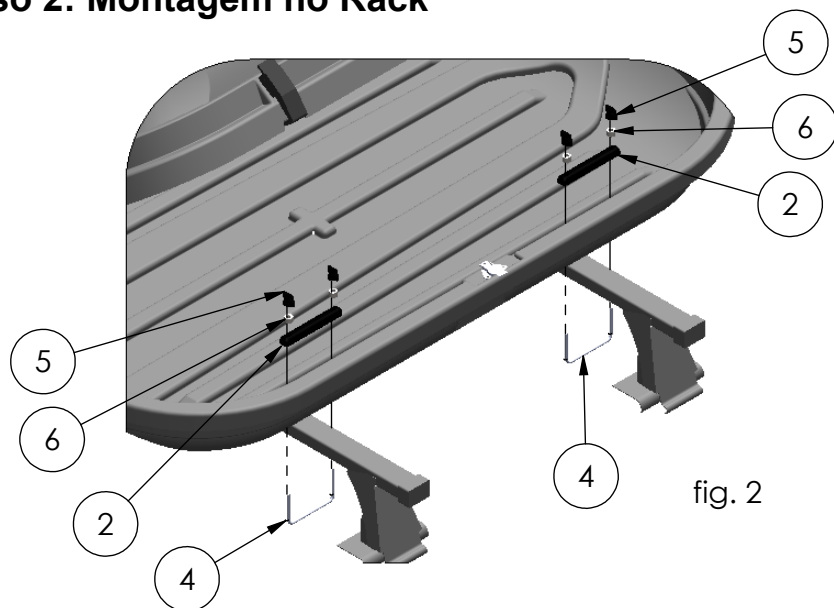
Sugerimos que a primeira instalação seja feita por um profissional da área.

Passo 1: Furação



- Posicionar o rack entre um dos pares de marcação de furos (variam conforme o modelo do automóvel). Em seguida, faça os furos selecionados com broca Ø7mm (broca não inclusa no kit);
- Repita o processo para os outros 3 pontos de fixação.

Passo 2: Montagem no Rack



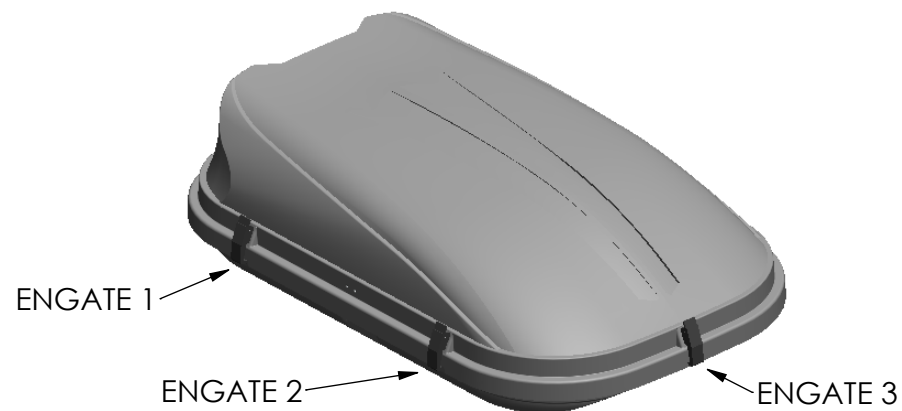
- Posicionar o rack entre os dois pares de furos feitos no **PASSO 01**. Em seguida, monte os itens 4, 2, 6 e 5 conforme a fig. 2, com aperto firme.

Passo 3: Verificação de fechamento da fechadura



- Para fechar a tampa do maleiro, gire a chave no sentido horário.
- Certifique-se de que a tampa está travada, forçando ela para cima.

Passo 4: Verificação de fechamento dos engates



- Fechar os 03 engates para garantir o travamento da tampa;

DICAS PARA UM USO SEGURO DE SEU MALEIRO:

- Procure distribuir bem a bagagem dentro de seu Maleiro;
- Não exceda o peso de 50Kg totalmente distribuído na base;
- Não exceda o volume, e evite fechar com a tampa forçada devido ao excesso de bagagem. O maleiro poderá romper e causar acidentes;
- Certifique-se de que a fechadura e engates estejam travados;
- Não exceda o limite de velocidade;
- Lembre-se que agora seu carro está mais alto, evite passar por locais com limite de altura muito baixo, como portões eletrônicos, etc.